

NÁVOD K POUŽITÍ

Stropní ventilátor Nacala

Ref.: 300005062

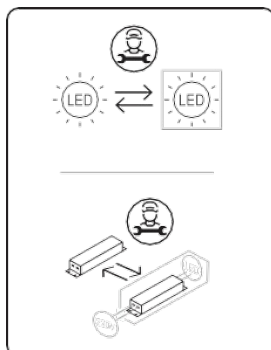


Děkujeme za zakoupení kvalitního výrobku. Před instalací a použitím si pečlivě přečtěte tento návod a uschovejte jej pro budoucí použití. Výrobek používejte opatrně a v souladu s níže uvedenými pokyny.

Technické údaje

Parametr	Hodnota
Model / reference	Nacala / 300005062
Typ výrobku	stropní ventilátor se světlem
Příkon	47 W
Velikost	20"
Světelný tok	2588 lm / 2948 lm / 2700 lm
Teplota chromatičnosti	CCT: 3000 K / 4000 K / 6500 K
Hlučnost	40 dB
Počet rychlostí	6 rychlostí
Otáčky	max. 192 ot./min
Průtok vzduchu	max. 140 m ³ /min
Doporučená plocha	cca 13 m ²
Dálkové ovládání	2× AAA baterie, součástí balení
Napájení	220–240 V~ 50 Hz
Energetická třída světelného zdroje	E

Tento výrobek obsahuje světelný zdroj energetické třídy E. Světelný zdroj a driver nejsou určeny k běžné výměně uživatelem; při ukončení životnosti světelného zdroje postupujte podle pokynů výrobce nebo odborného servisu.



Piktogram: světelný zdroj / napájecí část - servisní zásah pouze odborně.

Dálkové ovládání








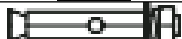
			<ol style="list-style-type: none"> 1. vypnutí ventilátoru 2. změna teploty barvy světla 3. volba rychlosti 4. regulace intenzity světla 5. baterie 2× AAA 6. zapnutí/vypnutí světla 7. letní / zimní režim 8. časovač
--	--	--	---

Ventilátor ovládejte dodaným dálkovým ovladačem. Nepoužívejte jiný regulátor otáček ani ovladač jiného výrobce.

- Ventilátor zapnete volbou požadované rychlosti. Rychlost měňte tlačítky rychlosti na dálkovém ovladači.
- Světlo zapnete nebo vypnete tlačítkem světla. Teplotu barvy světla měníte tlačítkem pro CCT / barvu světla mezi 3000 K, 4000 K a 6500 K.
- Intenzitu světla upravujte tlačítky pro zvýšení nebo snížení jasu.
- Časovač nastavte tlačítkem časovače. Letní/zimní režim používejte až po úplném zastavení lopatek, pokud se mění směr otáčení.

Součásti balení a základní díly

	stropní kryt		závěsný držák
--	--------------	--	---------------

	dekorativní kryt		motor
	tyč s koulí závěsu		LED světelný modul
	tyč		dálkové ovládání
	šrouby		hmoždinky / spojovací prvek

Bezpečnostní pokyny

Před instalací, čištěním, údržbou nebo manipulací vždy odpojte napájení na jističi. Instalaci a elektrické zapojení smí provádět pouze kvalifikovaná osoba.

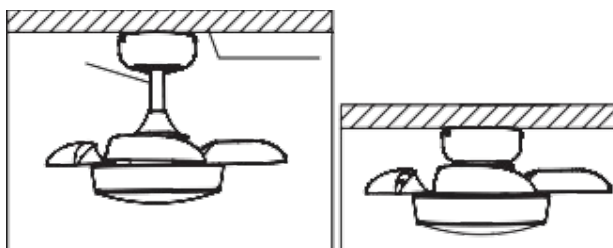
1. Před uvedením výrobku do provozu si pečlivě přečtěte tento návod a uschovejte jej pro pozdější použití. Nedodržení pokynů může vést k nehodě.
2. Aby nedošlo k úrazu elektrickým proudem, před instalací ventilátoru vypněte napájení jističem a zkontrolujte napětí elektrické sítě.
3. Elektrické vedení musí odpovídat platným národním předpisům pro elektroinstalace.
4. Veškeré zapojení musí odpovídat platným místním a národním elektrotechnickým normám. Pokud si nejste zapojením jisti, obraťte se na kvalifikovaného elektrikáře.
5. Výrobek musí být instalován v souladu s národními předpisy pro elektrické instalace.
6. Pokud je napájecí kabel poškozen, musí být opraven nebo vyměněn autorizovaným servisem nebo kvalifikovanou osobou.
7. Kabel musí být správně uzemněn, aby se zabránilo riziku úrazu elektrickým proudem.
8. Pro snížení rizika zranění upevněte ventilátor přímo k nosné konstrukci budovy podle tohoto návodu a používejte pouze dodané upevňovací prvky.
9. Minimální vzdálenost mezi lopatkami ventilátoru a podlahou musí být alespoň 2,3 m. Od stěny nebo jiné překážky dodržte vzdálenost alespoň 76 cm.
10. Ventilátor nikdy neinstalujte do velmi vlhké nebo mokré místnosti. Nepoužívejte stropní ventilátor a plynové spotřebiče současně ve stejné místnosti.
11. Ventilátor se smí instalovat pouze na strop. Nepřipojujte jej na nevhodné místo napájení.
12. Před instalací, čištěním nebo opravou ventilátor vždy odpojte od elektrické sítě.
13. Nepoužívejte zařízení, pokud spadlo nebo je poškozené.
14. V blízkosti lopatek ventilátoru dbejte zvýšené opatrnosti.
15. Nedotýkejte se pohyblivých částí ventilátoru za provozu.
16. Nikdy se nepokoušejte zařízení sami otevírat ani opravovat.
17. Zařízení používejte pouze k účelu, pro který bylo vyrobeno.
18. Při instalaci, vyvažování nebo čištění neohýbejte systém upevnění lopatek. Nikdy nevkládejte cizí předměty mezi rotující lopatky ventilátoru.
19. Neměňte směr otáčení ventilátoru během chodu. Směr měňte pouze tehdy, když se lopatky zcela zastaví.
20. Kvůli omezení rizika požáru, úrazu elektrickým proudem nebo poškození motoru nepoužívejte polovodičový regulátor otáček ani ovladač jiné značky. Používejte pouze dodané dálkové ovládání.
21. Používejte pouze náhradní díly dodávané oficiálním dodavatelem.
22. Ventilátor nesmí používat děti ani osoby s fyzickým nebo mentálním omezením bez dozoru odpovědné nebo kvalifikované osoby. Stejně tak jej nesmí používat osoby nezkušené nebo neobeznámené s použitím zařízení bez odpovídajícího dohledu.
23. Zařízení je určeno výhradně pro domácí použití, nikoli pro profesionální nebo průmyslové použití.
24. Nesprávné použití nebo nedodržení návodu ruší platnost záruky a odpovědnost výrobce.
25. Důležité: během instalace nebo údržby vždy vypněte přívod elektřiny na jističi. Doporučuje se vyjmout pojistku nebo vypnout jistič před manipulací s ventilátorem. Pouhé vypnutí ventilátoru nestačí.
26. Z bezpečnostních důvodů uchovávejte veškerý obalový materiál, například plastové sáčky, krabice a polystyren, mimo dosah dětí.
27. Bezpečnostní pokyny v návodu nepokrývají všechny možné situace. Při instalaci a používání je nutné používat zdravý rozum, opatrnost a odborný postup.

Používání dětmi a osobami se sníženou schopností

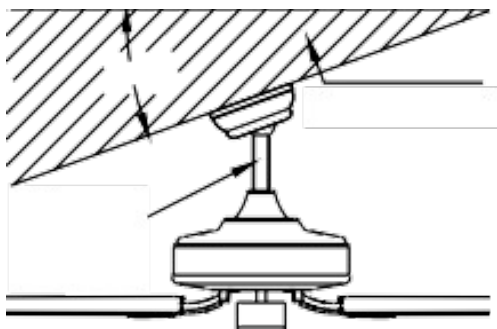
- Zařízení uchovávejte mimo dosah dětí a osob se sníženou schopností, pokud nejsou pod dohledem.
- Děti mladší 3 let musí být mimo dosah zařízení, pokud nejsou trvale pod dohledem.
- Děti od 8 let a osoby se sníženými fyzickými, smyslovými nebo duševními schopnostmi či bez zkušeností mohou zařízení používat pouze tehdy, pokud byly poučeny o bezpečném použití a rozumí souvisejícím rizikům.
- Děti od 3 do 8 let smějí zařízení pouze zapnout nebo vypnout, pokud je instalováno v běžné provozní poloze a jsou pod dohledem nebo byly poučeny o bezpečném používání. Nesmějí zařízení zapojovat, nastavovat, čistit ani provádět údržbu.
- Děti si se zařízením nesmějí hrát.
- Nepoužívejte spotřebič s prodlužovacím kabelem.

Příprava instalace

Před instalací se ujistěte, že místo zavěšení umožňuje bezpečnou vzdálenost lopatek minimálně 2,3 m od podlahy a 76 cm od stěny nebo jiné překážky. Stropní vývod a nosná konstrukce musí bezpečně unést celou hmotnost ventilátoru.



Standardní montáž na rovný strop.



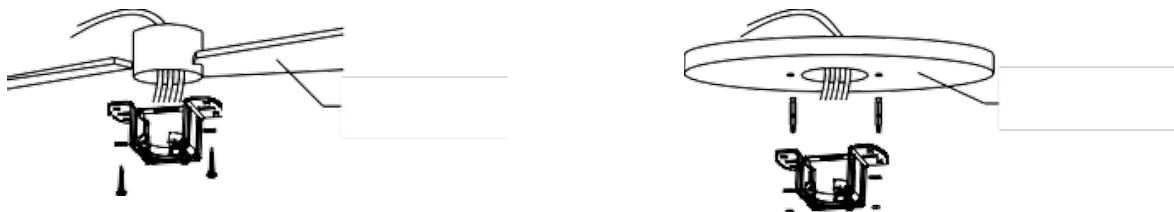
Montáž pod úhlem pro šikmý nebo klenutý strop. Maximální doporučený úhel: 20°.

Potřebné nářadí

- křížový šroubovák
- plochý šroubovák
- nastavitelné kleště nebo klíč
- štafle
- štípací kleště
- izolační páska vhodná pro elektroinstalace

Instalace závěsného držáku

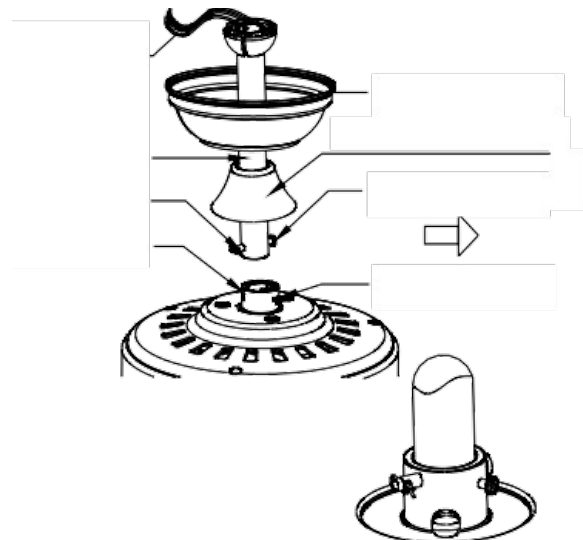
Do betonového stropu vyvrtejte otvor Ø8 mm a vložte šroub nebo hmoždinku. Zarovnejte držák s otvorem a pevně jej dotáhněte maticí. U dřevěného stropu použijte odpovídající upevňovací prvky pro daný podklad.



Sestavení a zavěšení ventilátoru

- Pokud chcete prodloužit závěsnou délku ventilátoru, sejměte závěsnou kouli z dodané 15cm tyče a použijte ji s delší prodlužovací tyčí, pokud je součástí balení.
- Pro sejmutí závěsné koule povolte fixační šroub, vyjměte čep a klip, spusťte kouli níže a vyjměte dorazový čep.

- Závěsnou kouli sejměte z původní tyče a nasuňte ji na delší tyč. Horní část tyče má otvor pro fixační šroub; použijte jej při dotažení.
- Do horní části prodloužené tyče vložte dorazový čep a zvedněte závěsnou kouli. Ujistěte se, že čep zapadá do drážek uvnitř závěsné koule, a bezpečně dotáhněte fixační šroub.
- Před protažením vodičů tyčí spojte konce vodičů malým kouskem izolační pásky, aby držely pohromadě.
- Povolte fixační šrouby a matici na třmenu v horní části motoru. Protáhněte elektrické vodiče tyčí a vytáhněte přebytek vodičů z horního konce tyče.
- Vložte tyč do třmenu motoru, znovu nasadte dříve vyjmutý čep a klip a pevně dotáhněte fixační šrouby i matici.

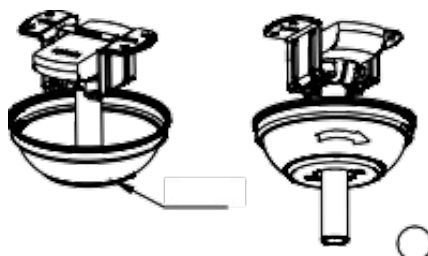


Sestavení tyče, závěsné koule a uchycení k motoru.

Montáž stropního krytu

Zvedněte kryt ke stropnímu držáku tak, aby se uvolněné šrouby v držáku zarovnal s drážkami v krytu. Krytem pootočte, aby se zajistil. Vraťte šrouby zpět a všechny šrouby pevně dotáhněte šroubovákem.

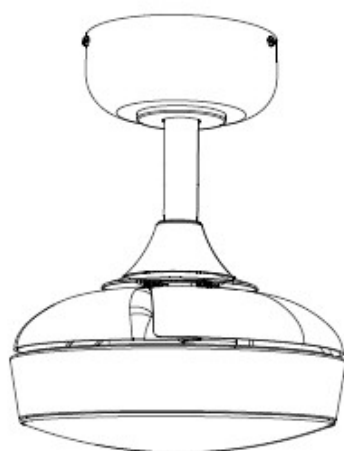
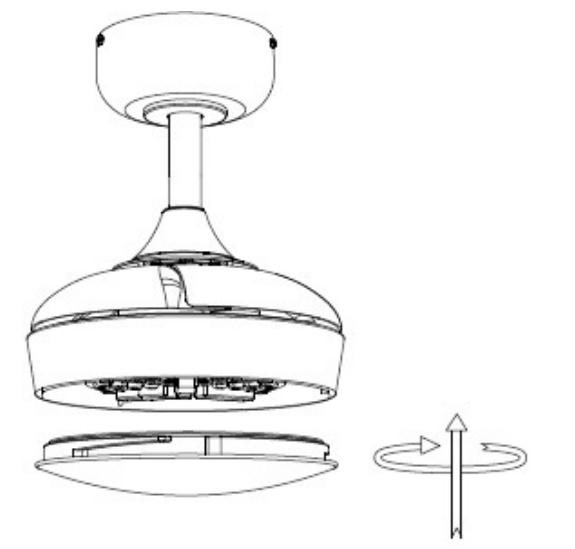
Jakmile je závěsný držák bezpečně upevněn a unese ventilátor, uchopte ventilátor oběma rukama, zasuňte tyč otvorem v závěsném držáku a nechte závěsnou kouli dosednout do držáku. Otočte drážku závěsné koule tak, aby se zarovnala s výstupkem držáku.



Zajištění závěsné koule v držáku.

Montáž LED části a dekorativního krytu

Namontujte LED desku a nasadte kryt i stínidlo světla zpět na LED část. Zajistěte je dekorativními klipy a šrouby podle obrázku. Při práci nevyvíjejte nadměrný tlak na plastové části.



Nasadte kryt a stínidlo světla a zajistěte je předepsanými upevňovacími prvky.

Zapojení přijímače dálkového ovládání

Zapojení smí provádět pouze kvalifikovaná osoba. Před zapojením ověřte, že přívodní vodiče nejsou pod napětím. Přijímač dálkového ovládání umístěte do prostoru krytu podle montážního schématu.

Schéma zapojení přijímače dálkového ovládání (DC)



- Zapojení smí provádět pouze kvalifikovaná osoba. Před prací vždy vypněte jistič.
- Ochranný vodič musí být správně uzemněn. Nezaměňujte vstupní a výstupní vodiče.
- Používejte pouze dodaný přijímač a dodané dálkové ovládání.

Vodiče ve schématu: L = fáze, N = nulový vodič, PE = ochranný vodič. Výstupy přijímače vedou ke světlu a k DC motoru. Barvy vodičů vždy ověřte podle skutečného zapojení výrobku a příloženého příslušenství.

Použití a ovládání

- Před prvním spuštěním zkontrolujte, zda jsou všechny šrouby dotažené a zda se lopatky volně otáčejí bez kontaktu s překážkou.
- Ventilátor zapnete pomocí dálkového ovládání volbou rychlosti. Při změně směru otáčení nejprve ventilátor zastavte a počkejte, až se lopatky zcela zastaví.
- Světlo lze zapnout a vypnout dálkovým ovladačem. Teplota barvy světla je nastavitelná v režimech 3000 K, 4000 K a 6500 K.
- Jas světla lze regulovat tlačítky intenzity. Časovač slouží k automatickému vypnutí podle zvoleného režimu.
- Letní režim je určen pro ochlazující proudění vzduchu. Zimní režim slouží k opačnému směru proudění pro lepší promíchání vzduchu v místnosti.

Čištění, údržba a opravy

Před čištěním odpojte spotřebič od elektrické sítě a nechte jej vychladnout. Čistěte jej mírně navlhčeným hadříkem s několika kapkami jemného čisticího prostředku a poté osušte.

- Nepoužívejte rozpouštědla, kyselé nebo zásadité prostředky, bělidla ani abrazivní prostředky.
- Spotřebič neponořujte do vody ani jiné kapaliny a neumývejte jej pod tekoucí vodou.
- V případě poruchy předejte zařízení autorizovanému technickému servisu.
- Nepokoušejte se zařízení sami rozebírat ani opravovat, pokud nejste kvalifikovaná osoba.
- Je-li síťové připojení poškozené, musí být okamžitě vyměněno kvalifikovanou osobou.
- Přirozený pohyb ventilátoru může časem uvolňovat šrouby. Každých 6 měsíců zkontrolujte šroubovákem, zda jsou všechny šrouby pevně dotažené.

ZÁRUČNÍ LHŮTA

Na tento výrobek se vztahuje tříletá záruka od data prodeje, přičemž se vylučuje veškerá odpovědnost za vady nebo poškození způsobené nesprávným používáním. Aby byla tato záruka platná, je nutné předložit doklad o koupi nebo fakturu.

SPRÁVNÁ LIKVIDACE VÝROBKU



Toto označení znamená, že tento výrobek nemá být likvidován s běžným domovním odpadem v rámci EU. Aby se zabránilo možnému poškození životního prostředí nebo lidského zdraví v důsledku nekontrolované likvidace odpadu, je třeba ho recyklovat zodpovědně a podporovat udržitelné znovupoužití materiálních zdrojů. K vrácení použitého zařízení použijte systémy pro vrácení a sběr, např. viz seznam sběrných míst na www.asekol.cz nebo kontaktujte prodejce, u kterého byl výrobek zakoupen. Mohou tento výrobek přijmout k bezpečnému ekologickému recyklování.



Tento výrobek splňuje všechny základní požadavky směrnic EU, které se na něj vztahují.

Vyrobena v Číně.

Kontaktní údaje výrobce pro spotřebitele:

Garsaco Import S.L. / info@garsaco.com
C/Corts Valencianes 10. 12549 Betxí (Castellón) ŠPANĚLSKO